

MANUAL DE INSTRUÇÕES
BANHEIRAS



ACQUAMONDO

banheiras e spas

Agosto 2024 - Revisão 09

CONTEÚDO

1. Benefícios da hidroterapia	3
1.1 banheiras de hidromassagem e seus benefícios para a saúde.	3
1.2 benefícios da cromoterapia (opcional)	3
2. Introdução	4
3. Instalação	5
3.1 descrição da banheira	5
3.2 preparação do local	5
3.3 montagem prévia de dispositivos de abastecimento e drenagem da banheira	7
3.3.1 abastecimento e drenagem para modelos freestanding (AMALFI, BÚZIOS, CAPRI, MYKONOS, DELOS e FIJI)	
3.4 verificação da posição de pontos de abastecimento, dreno e conexão com rede elétrica e instalação na rede de água e esgoto	8
3.5 assentamento da base	9
3.5.1 assentamento da base dos modelos freestanding (Amalfi, Búzios, Fiji, Capri, Mykonos, Delos e Vila Franca)	
3.6 assentamento das bordas (não se aplica para os modelos Amalfi, Búzios, Fiji, Capri, Mykonos, Delos e Vila Franca)	
3.7 nivelamento da banheira no local onde será instalada	10
4. Área de acesso aos componentes internos	10
4.1 espaço reservado para área de acesso e aberturas para ventilação de componentes internos em banheiras retangulares	11
4.2 espaço reservado para área de acesso e aberturas para ventilação de componentes internos em banheiras redondas e de canto	12
4.3 espaço reservado para área de acesso componentes internos em banheiras com fechamentos laterais de fábrica (modelos: Búzios, Capri e Fiji)	12
4.3.1 condição especial para área de acesso aos componentes internos banheira modelo AMALFI, MYKONOS e DELOS	12
4.3.2 condição especial para área de acesso aos componentes internos banheira modelo BÚZIOS	13
5. Instalação elétrica de banheiras de hidromassagem	13
5.1 rede elétrica e aterramento	14
5.1.1 tabelas de dimensionamento	14
5.1.2 conexão da banheira convencional a fiação da rede elétrica e operação	14
5.1.2.1 conexão da banheira convencional	14
5.1.2.2 vista do acionador instalado na banheira	15
5.1.2.3 operação da banheira convencional	15
5.1.3 conexão da banheira com aquecedor a fiação da rede elétrica e operação	16
5.1.3.1 conexão da banheira com Aquecedor	16
5.1.3.2 vista da banheira montada com Aquecedor	16
5.1.3.3 operação da banheira com aquecedor	17
5.1.4 Conexão da banheira com cromoterapia a fiação da rede elétrica e operação	18
5.1.4.1 conexão da banheira com cromoterapia	18
5.1.4.2 vista da cromoled instalada na banheira	19
5.1.4.3 operação da banheira com cromoterapia	19
5.1.5 conexão da banheira com aquecedor e cromoterapia a fiação da rede elétrica e operação	20
5.1.5.1 conexão da banheira com aquecedor e cromoterapia	20
5.1.5.2 vista da cromoled e aquecedor instalados na sua banheira	20
5.1.5.3 operação da banheira com aquecedor e cromoterapia	21
5.1.6. Aterramento	21
6. Conservação e manutenção	21
6.1 valores ideais de pH para a sua banheira	22
6.2 orientações para a duração do banho e temperatura	22
6.3 banheiras com o opcional cascata	22
7 Instruções de segurança	22

GARANTIA / TELEFONE PARA CONTATO COM SUPORTE TÉCNICO ACQUAMONDO®

1. BENEFÍCIOS DA HIDROTERAPIA

1.1 BANHEIRAS DE HIDROMASSAGEM E SEUS BENEFÍCIOS PARA A SAÚDE

Um bom banho de hidromassagem pode oferecer muitos benefícios para a sua saúde.

Ajuda a reduzir o Stress - A hidroterapia é um dos principais métodos para aliviar as tensões e o stress do dia-a-dia. Um banho em uma hidromassagem relaxa os músculos, reduz a ansiedade e estimula a produção de endorfina, uma substância natural do organismo que promove uma sensação de relaxamento e prazer.

Melhora a qualidade do sono - A qualidade do sono é fundamental para o desempenho de suas atividades durante o dia. A insônia e outros distúrbios podem causar diversos problemas como depressão, lapso de memória e comprometimento do nível de atenção e concentração. A hidromassagem quando feita na noite, alivia a tensão e faz o corpo relaxar, condição ideal para um sono profundo e revigorante.

Minimiza as dores musculares e das articulações - Geralmente quem pratica esporte, regular ou esporadicamente, sente dores nos músculos, juntas e articulações. A hidromassagem antes ou depois do esporte dilata os vasos e faz o sangue fluir melhor, causando uma sensação de bem estar. Ao final de um banho quente de hidromassagem, seus músculos estarão relaxados e suas articulações menos rígidas e doloridas.

Acalma as dores da artrite - Milhões de pessoas no mundo sofrem com dores causadas pela artrite. Se usada regularmente, a hidromassagem ajuda a minimizar seus efeitos. Seus jatos exercitam e massageiam as partes afetadas, devolvendo a força e a flexibilidade, protegendo as juntas contra danos mais sérios. Especialistas recomendam a hidroterapia antes de começar as atividades diárias.

Ajuda a reduzir o peso e celulite - Comprovadamente o uso regular de hidroterapia diminui a incidência de celulite, pois relaxa os músculos, dilata os vasos sanguíneos e melhora a circulação, estimulando e tonificando o tecido celular. Estudos comprovam que o uso de hidromassagem diariamente reduz as inchações e a retenção de líquidos promovendo a perda de peso.

Ajuda a controlar a diabetes - Estudos realizados nos Estados Unidos mostram que pacientes com diabetes do tipo dois submetidos à hidroterapia 30 minutos por dia, seis dias por semana tiveram o nível de açúcar no sangue reduzido em até 13%, podendo baixar a dose de insulina em 18% em média apenas três semanas após o início das pesquisas.

Ajuda no tratamento de problemas cardiovasculares - Segundo estudos, a hidroterapia simula exercícios tão benéficos e menos estressantes para o coração quanto os exercícios convencionais. A vantagem é que há uma redução de pressão sanguínea e um aumento do batimento cardíaco, diferente dos outros tipos de exercícios.

1.2 BENEFÍCIOS DA CROMOTERAPIA (OPCIONAL)

A cromoterapia é reconhecida pela Organização Mundial de Saúde (OMS) desde 1976, mas, segundo alguns historiadores, ela surgiu na Antiguidade - com gregos, egípcios, indianos e chineses - como a primeira forma de terapia. Especulações à parte sobre sua origem, o que se sabe é que a técnica tem sido muito popularizada hoje em dia como um método eficaz para equilibrar as emoções e atuar em determinadas áreas do corpo para evitar problemas físicos e mentais.

O tratamento é feito aplicando uma das sete cores do arco-íris - vermelho, laranja, amarelo, verde, azul, índigo e violeta - em áreas específicas do corpo para tratar os pontos de energia que recebem o nome de chakra. Assim, com cada tom responsável por uma determinada função, tanto a mente quanto o organismo voltam ao equilíbrio para que fiquem livres de problemas emocionais e até físicos. No entanto, vale lembrar que a cromoterapia não substitui os métodos convencionais - apenas funciona como um complemento para que os resultados positivos cheguem de forma mais rápida. A cromoterapia é uma das 10 novas práticas integrativas que o Ministério da Saúde incluiu no SUS a partir no ano de 2018.

A INTERFERÊNCIA DAS CORES NO ORGANISMO

VERMELHO - atua no sistema cardiovascular - Vibrante e cheio de energia, o vermelho é usado na cromoterapia para tratar problemas ligados ao sistema cardiovascular e à circulação sanguínea. Na parte emocional, ele traz melhora para depressão por ajudar a ativar o sistema nervoso. No entanto, deve ser utilizado com cautela durante as sessões por causar irritabilidade quando aparece em excesso.

AMARELO - assim como o azul, o amarelo também atua no sistema nervoso, mas sua função específica é a de ajudar a estimular o intelecto e a criatividade. Na parte física, a cor ajuda a aliviar males relacionados aos ossos.

VERDE - transmite tranquilidade - A cor é usada para tratar problemas relacionados ao coração e ao sistema circulatório. Mas não para por aí: por transmitir uma sensação de tranquilidade e segurança, também ajuda a diminuir as chances de insônia.

AZUL - Combate o estresse. Por ser uma cor que transmite paz e tranquilidade, o azul é usado para tratar problemas relacionados ao sistema nervoso e muscular. Além disso, também é um aliado para combater o estresse e a insônia.

VIOLETA - Tem efeito benéfico sobre o sistema nervoso e ajuda no tratamento de neuroses, doenças dermatológicas e desintoxica o organismo. Alegria e luminosidade.

2. INTRODUÇÃO



IMPORTANTE PARA SUA SEGURANÇA

Leia com atenção este Manual de instruções antes de instalar ou utilizar a banheira

Siga todas as instruções contidas neste manual antes de proceder à instalação da banheira.

Em caso de dúvida em relação aos requisitos necessários ao local onde será instalada a banheira, procedimentos para instalação ou instruções de como utilizar a banheira favor entrar em contato com o Suporte Técnico Acquamondo através dos meios disponibilizados ao final deste Manual.

AO RECEBER SUA ACQUAMONDO®

- Não desembale o produto antes de chegar ao seu local de instalação.
- Não levante a banheira pela tubulação.
- O transporte da fábrica ao domicílio do cliente e o descarregamento é de responsabilidade da transportadora.
- Qualquer dano porventura existente quando de seu recebimento, tais como avarias na embalagem, riscos na superfície, trincas e outros danos, é de inteira responsabilidade da transportadora, à qual deverá ser feita a reclamação imediatamente e o dano descrito no canhoto da nota fiscal.
- Não modifique as instalações hidráulicas ou elétricas da banheira, pois a garantia perderá a validade.
- Este produto foi montado, testado, inspecionado e embalado de acordo com rigorosos procedimentos de qualidade durante o processo de fabricação Acquamondo®.

Este manual é aplicado aos modelos de Banheiras mencionados na tabela abaixo:

MODELO BANHEIRAS
AMALFI
BALI
BORA BORA / BORA BORA P
BÚZIOS
CAPRI
DELOS
FIJI
GALÁPAGOS
ILHABELA / ILHABELA P
MAIORCA
MALÉ
MYKONOS
MENORCA / MENORCA P / MENORCA PP
OFURÔ VILA FRANCA
PUNTA CANA
SANCHO / SANCHO P

3. INSTALAÇÃO

IMPORTANTE

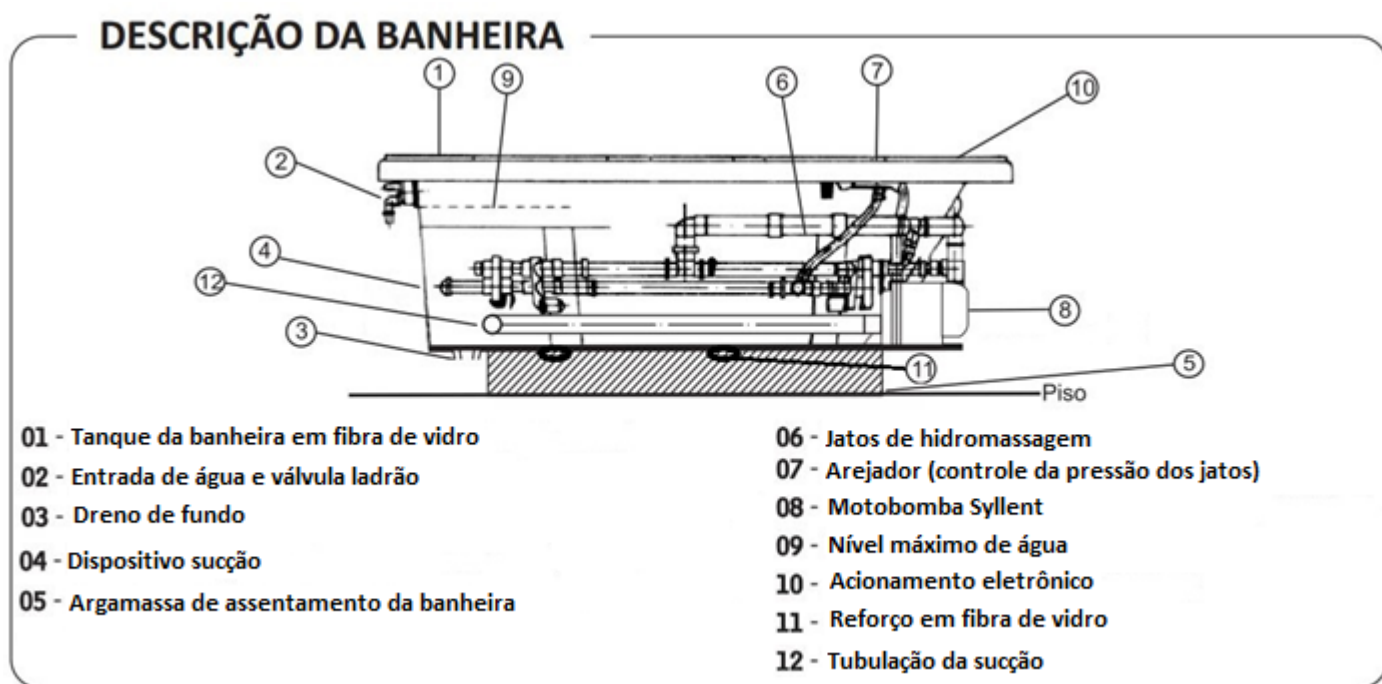
Danos ou defeitos de qualquer natureza causados pela instalação ou operação do produto em desacordo com as instruções contidas neste Manual não serão cobertos pela Garantia. Durante a instalação e até a sua conclusão, deve-se proteger a face interna e as bordas da banheira para evitar que o material de revestimento seja danificado por entrar em contato com os resíduos de materiais de construção ou acabamento (cal, gesso, cimento, tintas, argamassa etc.). Também não se deve manter a banheira permanentemente cheia de água durante a instalação, pois alguns dos resíduos de materiais de alvenaria acima mencionados, quando diluídos em água, podem provocar manchas ou perda de brilho permanente na face interna da banheira. Recomenda-se que a instalação da banheira seja realizada por profissional qualificado contratado pelo cliente, seguindo-se todas as instruções e recomendações deste Manual em todas as etapas da instalação.

É de responsabilidade do proprietário, assegurar a conformidade e manter a integridade da instalação sempre.

A banheira é um equipamento estático, portanto a área do piso onde ficará apoiada, as paredes laterais onde poderá ficar permanentemente encostada e devem estar limpos e livres de umidade, de resíduos da construção e poeira. O piso e paredes devem ser rígidos, lisos, sem ondulações e imperfeições e não devem apresentar-se com revestimento solto.

Procure entregar a instalação de seu produto a um profissional habilitado. Informe-se se ele já realizou instalações de banheiras. A instalação exige certos cuidados e conhecimentos de hidráulica e elétrica.

3.1 DESCRIÇÃO DA BANHEIRA



3.2 PREPARAÇÃO DO LOCAL

Na tabela abaixo o modelo de banheira a ser instalado poderá ser identificado conforme instrução contida na 1ª linha da 3ª coluna "CÓDIGO DE REFERÊNCIA". Uma vez identificado o modelo, a tabela informa suas respectivas dimensões, formato e área que deverá ser disponibilizada no local onde será instalada a banheira:

TIPO	MODELO	CODIGO DE REFERENCIA *	COMPRIMENTO (cm)	LARGURA (cm)	GEOMETRIA
Banheira	AMALFI	BAM01	169	080	RETANGULAR
Banheira	AMALFI	BAM01A	169	080	RETANGULAR
Banheira	AMALFI	BAM01AC	169	080	RETANGULAR
Banheira	AMALFI	BAM01C	169	080	RETANGULAR
Banheira	BALI	BBA01	198	142	RETANGULAR
Banheira	BALI	BBA01	198	142	RETANGULAR
Banheira	BALI	BBA01A	198	142	RETANGULAR
Banheira	BALI	BBA01C	198	142	RETANGULAR
Banheira	BALI	BBA01AC	198	142	RETANGULAR
Banheira	BORA BORA	BBB01	170	170	REDONDA
Banheira	BORA BORA	BBB01A	170	170	REDONDA
Banheira	BORA BORA	BBB01C	170	170	REDONDA
Banheira	BORA BORA	BBB01AC	170	170	REDONDA
Banheira	BORA BORA P	BBBP01	150	150	REDONDA
Banheira	BORA BORA P	BBBP01A	150	150	REDONDA
Banheira	BORA BORA P	BBBP01C	150	150	REDONDA
Banheira	BORA BORA P	BBBP01AC	150	150	REDONDA
Banheira	BÚZIOS	BBU01	165	080	OVAL
Banheira	BÚZIOS	BBU01A	165	080	OVAL
Banheira	BÚZIOS	BBU01C	165	080	OVAL
Banheira	BÚZIOS	BBU01AC	165	080	OVAL
Banheira	CAPRI	BCA01	180	110	RETANGULAR
Banheira	CAPRI	BCA01A	180	110	RETANGULAR
Banheira	CAPRI	BCA01C	180	110	RETANGULAR
Banheira	CAPRI	BCA01AC	180	110	RETANGULAR
Banheira	DELOS	BDE01	170	115	OVAL
Banheira	DELOS	BDE01A	170	115	OVAL
Banheira	DELOS	BDE01C	170	115	OVAL
Banheira	DELOS	BDE01AC	170	115	OVAL
Banheira	FIJI	BFI01	205	136	OVAL
Banheira	FIJI	BFI01A	205	136	OVAL
Banheira	FIJI	BFI01C	205	136	OVAL
Banheira	FIJI	BFI01AC	205	136	OVAL
Banheira	GALAPAGOS	BGA01	179,5	0885	RETANGULAR
Banheira	GALAPAGOS	BGA01A	179,5	0885	RETANGULAR
Banheira	GALAPAGOS	BGA01C	179,5	0885	RETANGULAR
Banheira	GALAPAGOS	BGA01AC	179,5	0885	RETANGULAR
Banheira	ILHABELA	BIL01	180	100	RETANGULAR
Banheira	ILHABELA	BIL01A	180	100	RETANGULAR
Banheira	ILHABELA	BIL01C	180	100	RETANGULAR
Banheira	ILHABELA	BIL01AC	180	100	RETANGULAR
Banheira	ILHABELA P	BILP01	170	090	RETANGULAR
Banheira	ILHABELA P	BILP01A	170	090	RETANGULAR
Banheira	ILHABELA P	BILP01C	170	090	RETANGULAR
Banheira	ILHABELA P	BILP01AC	170	090	RETANGULAR
Banheira	MAIORCA	BMA01	180	120	RETANGULAR
Banheira	MAIORCA	BMA01A	180	120	RETANGULAR
Banheira	MAIORCA	BMA01C	180	120	RETANGULAR
Banheira	MAIORCA	BMA01AC	180	120	RETANGULAR
Banheira	MENORCA	BME01	150	082	RETANGULAR
Banheira	MALÉ	BMA01	169	071	OVAL
Banheira	MENORCA	BME01A	150	082	RETANGULAR
Banheira	MENORCA	BME01C	150	082	RETANGULAR

Banheira	MENORCA	BME01AC	150	082	RETANGULAR
Banheira	MENORCA P	BMEP01	140	080	RETANGULAR
Banheira	MENORCA P	BMEP01A	140	080	RETANGULAR
Banheira	MENORCA P	BMEP01C	140	080	RETANGULAR
Banheira	MENORCA P	BMEP01AC	140	080	RETANGULAR
Banheira	MENORCA PP	BMEPP01	130	080	RETANGULAR
Banheira	MENORCA PP	BMEPP01A	130	080	RETANGULAR
Banheira	MENORCA PP	BMEPP01C	130	080	RETANGULAR
Banheira	MENORCA PP	BMEPP01AC	130	080	RETANGULAR
Banheira	MYKONOS	BMYP01	169	0805	OVAL
Banheira	MYKONOS	BMYP01A	169	0805	OVAL
Banheira	MYKONOS	BMYP01AC	169	0805	OVAL
Banheira	MYKONOS	BMYP01C	169	0805	OVAL
Banheira	OFURO VILA FRANCA	BOVF1	150	100	REDONDO
Banheira	OFURO VILA FRANCA	BOVF1	150	100	REDONDO
Banheira	OFURO VILA FRANCA	BOVF1A	150	100	REDONDO
Banheira	OFURO VILA FRANCA	BOVF1AC	150	100	REDONDO
Banheira	PUNTA CANA	BPC01C	183	126	RETANGULAR
Banheira	PUNTA CANA	BPC01A	183	126	RETANGULAR
Banheira	PUNTA CANA	BPC01AC	183	126	RETANGULAR
Banheira	PUNTA CANA	BPC01AC	183	126	RETANGULAR
Banheira	SANCHO	BSA01	152	152	QUADRADA/CANTO
Banheira	SANCHO	BSA01A	152	152	QUADRADA/CANTO
Banheira	SANCHO	BSA01C	152	152	QUADRADA/CANTO
Banheira	SANCHO	BSA01AC	152	152	QUADRADA/CANTO
Banheira	SANCHO P	BSAP01	135	135	QUADRADA/CANTO
Banheira	SANCHO P	BSAP01A	135	135	QUADRADA/CANTO
Banheira	SANCHO P	BSAP01C	135	135	QUADRADA/CANTO
Banheira	SANCHO P	BSAP01AC	135	135	QUADRADA/CANTO
Banheira	TUVALU	BTU01	163	0845	RETANGULAR
Banheira	TUVALU	BTU01A	163	0845	RETANGULAR
Banheira	TUVALU	BTU01C	163	0845	RETANGULAR
Banheira	TUVALU	BTU01AC	163	0845	RETANGULAR
Banheira	VARADERO	BVA01	180	120	RETANGULAR
Banheira	VARADERO	BVA01A	180	120	RETANGULAR
Banheira	VARADERO	BVA01C	180	120	RETANGULAR
Banheira	VARADERO	BVA01AC	180	120	RETANGULAR
Banheira	VARADERO P	BVAP01	150	115	RETANGULAR
Banheira	VARADERO P	BVAP01A	150	115	RETANGULAR
Banheira	VARADERO P	BVAP01C	150	115	RETANGULAR
Banheira	VARADERO P	BVAP01AC	150	115	RETANGULAR

OBS: O CÓDIGO DE REFERÊNCIA PODE SER VISUALIZADO NA DESCRIÇÃO DA NOTA FISCAL OU NA ETIQUETA DE IDENTIFICAÇÃO DO PRODUTO.

ATENÇÃO: antes de iniciar a instalação, encha a banheira com água e coloque-a em funcionamento por no mínimo 30 minutos a fim de verificar possíveis vazamentos, que possam ter sido causados no transporte.

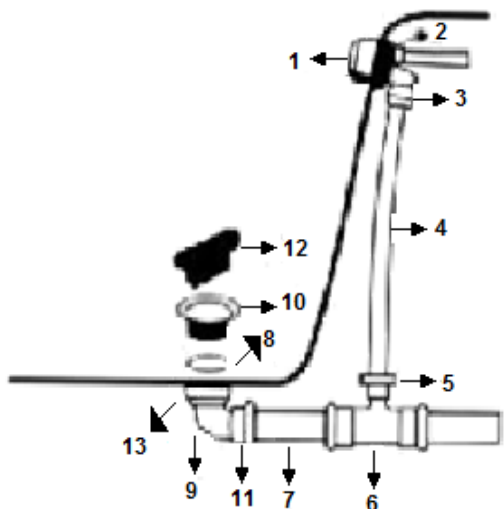
3.3 MONTAGEM PRÉVIA DE DISPOSITIVOS DE ABASTECIMENTO E DRENAGEM DA BANHEIRA

REQUISITOS

- Ponto de entrada de água já misturada (quente/fria);
- Saída com cano esgoto bitola 1¼", em direção a uma caixa sifonada no mínimo de 150 mm com saída de

50 mm;

Instale a espera de entrada de água e faça a ligação da válvula de fundo e do ladrão misturador conforme o desenho abaixo, deixando uma espera de cano para o lado onde tiver melhor acesso.



- 01 Ladrão misturador*
 - 02 Entrada água quente/fria 20mm x 1/2" (PPR/cobre)**
 - 03 Saída excesso de água 25mm x 3/4" (PVC)**
 - 04 Tubo esgoto 25mm**
 - 05 Bucha red. esgoto 40x25mm**
 - 06 Tee esgoto 40mm**
 - 07 Tubo esgoto 40mm**
 - 08 Local para colocação de borracha de silicone*
 - 09 Joelho com rosca ou cola**
 - 10 Válvula de saída*
 - 11 Adaptador 40 mm x 1 1/4" **
 - 12 Chave de aperto da válvula (para o tipo sem flange)**
 - 13 Flange*
- (*) Acompanha o produto (**) Não acompanha o produto

IMPORTANTE

- Na instalação da entrada de água e válvula de saída, utilize vedantes à base de silicone para os flanges e teflon para as roscas.
- A válvula de saída (10) deve ser instalada com o flange (13) e com o joelho (09) antes do assentamento da banheira.
- Ao instalar a válvula (10), coloque silicone entre a válvula e a banheira.
- Ao instalar a entrada de água (02) e o ladrão da banheira (01), tome cuidado para não torcer o ladrão misturador, este já vem colocado de fábrica e está vedado com silicone.
- Em todas as roscas utilize fita teflon.

3.3.1 abastecimento e drenagem para modelos freestanding, AMALFI, BÚZIOS, CAPRI, MYKONOS e FIJI

- as banheiras modelos BÚZIOS, CAPRI, FIJI já vem com o dispositivo de abastecimento (flexível de metal) e drenagem (ladrão) da banheira montados de fábrica. Sugerimos que para estes modelos o ponto de água esteja localizado no piso, por serem banheiras freestanding (sem necessidade de alvenaria no seu entorno).
- as banheiras modelo **MYKONOS, AMALFI e MALÉ não dispõem de entrada de água**. Para estes modelos deve ser utilizada uma bica de chão ou bica de parede (não fornecida pela empresa). O sistema de drenagem (ladrão) da banheira sai montado de fábrica.

3.4 VERIFICAÇÃO DA POSIÇÃO DE PONTOS DE ABASTECIMENTO, DRENO E CONEXÃO COM REDE ELÉTRICA E INSTALAÇÃO NA REDE DE ÁGUA E ESGOTO

OBSERVAÇÃO

Para banheiras de imersão (sem sistema de hidromassagem), não há necessidade de se prever ponto para conexão com rede elétrica.

Antes de iniciar a instalação, é necessário que pontos para abastecimento de água e saída de esgoto e ponto para conexão com fiação da rede elétrica do local estejam situados em posições adequadas em relação às respectivas conexões da banheira a ser instalada.

IMPORTANTE

Para conexão do ponto de abastecimento de água ao dispositivo ladrão misturador o condutor (flexível ou rígido) de suprimento de água para a banheira deverá estar previamente instalado, conectado através de

tubulações embutidas na alvenaria a um misturador de água quente/fria acessível que, por sua vez, recebe água quente de um aquecedor previamente existente no local misturando-a com água fria proveniente do reservatório de água do domicílio. Para locais sem reservatório de água quente, o procedimento deverá ser o mesmo acima, porém com registro para abastecer a banheira com água fria, que posteriormente poderá ser aquecida com o aquecedor (opcional) da banheira.

Caso estes pontos já estavam instalados no local antes de instalar a banheira, poderá ser necessário algum ajuste na posição de algum deles para que a banheira possa ser conectada a todos os pontos sem dificuldade e sem riscos de ocorrência de vazamentos ou problemas elétricos. Para posicionamento de pontos de abastecimento em banheiros novos ou ajuste de posição em instalações existentes, as posições das conexões da banheira deverão ser tomadas como referência. As posições das conexões na parte externa da banheira deverão ser medidas e os pontos de abastecimento deverão ser marcados na parede e piso do local de instalação de acordo com as medidas tomadas da banheira.

Depois de nivelada e com a banheira na posição em que será instalada, verifique o alinhamento dos encaixes das tubulações e conexões hidráulicas entre banheira e pontos marcados anteriormente ou pontos de abastecimento já existentes.

Verifique também o posicionamento adequado do ponto de rede elétrica em relação ao quadro de comando elétrico da banheira. Retire a banheira e faça as correções na posição dos pontos de abastecimento, se necessário e ajuste a tubulação existente no local para receber as conexões da banheira, tais como mudança de posição, acerto de comprimento, inclusão de conexões e outros ajustes.

Após as correções necessárias, confira novamente se a tubulação e conexões do local de instalação estão alinhadas aos pontos de conexão com a banheira, posicionando a banheira novamente no local onde será instalada, verificando o alinhamento dos encaixes antes da união definitiva dos mesmos.

Finalmente com a banheira no local de instalação, proceda à junção definitiva das conexões da banheira com as conexões e tubulações de água e esgoto do piso e/ou parede.

Após tempo de secagem de adesivos e produtos de vedação aplicados nas tubulações e conexões, abasteça a banheira completamente até o nível de água atingir 1cm abaixo da bica ladrão e inspecione toda a tubulação quanto à vazamentos. Teste também a bica-ladrão enchendo mais a banheira deixando a água escoar pelo ladrão e verifique também a vedação das conexões da tubulação de saída de água servida da banheira e do ponto de esgoto, durante o processo de esvaziamento da banheira.

ATENÇÃO! A VÁLVULA LADRÃO de escoamento do excesso de água não garante o não transbordamento da banheira para eventual esquecimento de fechamento da torneira, pois isto tem relação direta com a vazão da água de cada imóvel. Ele serve apenas para drenar a água excedente durante a movimentação do uso da banheira.

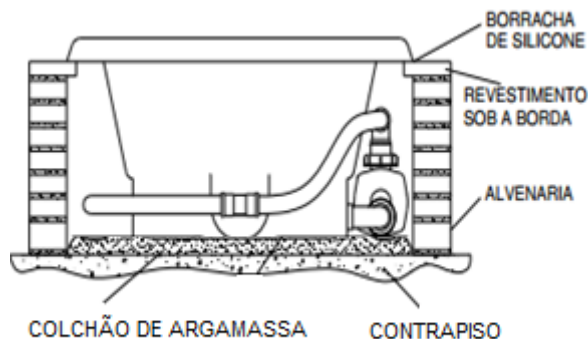
3.5 ASSENTAMENTO DA BASE

Todas as banheiras da Acquamondo® são produzidas com fundo reforçado, deixando o fundo da banheira extremamente rígido.

O assentamento deve ser feito sob um “colchão” de argamassa à base de cimento e areia de reboco, na proporção 6X1 (areia e cimento respectivamente) e muretas de apoio para fixar as abas da banheira na posição conforme figura ao lado. Nunca utilize cal na argamassa, ele pode provocar danos no tanque da banheira.

Deve-se tomar cuidado para que a argamassa não fique muito mole e **todos os pontos de contato da banheira com o chão sejam preenchidos de modo que esta fique apoiada pelo piso sem fundo falso (oco).**

Não preencha as laterais da banheira com argamassa. Lembre-se que a banheira deve ser fixada somente pelo fundo.



3.5.1 ASSENTAMENTO DA BASE DOS MODELOS FREESTANDING (Amalfi, Búzios, Fiji, Delos, Capri,

Mykonos, Malé e Vila Franca)

As banheiras freestanding não necessitam de assentamento sob o colchão de argamassa. Sugerimos aplicar uma pequena camada de silicone PU sob os pés da banheira, afim de que ela se fixe no piso, para evitar a trepidação, especialmente nos modelos com sistema de hidromassagem. A trepidação poderá eventualmente danificar a conexão rígida que está fazendo a ligação com o ralo, caso a banheira não esteja fixada ao chão.

Esta camada de silicone PU poderá servir também para a eventual necessidade de melhorar o nivelamento para o esgotamento da água excedente no fundo da banheira.

3.6 ASSENTAMENTO DAS BORDAS (Não se aplica para os modelos Amalfi, Búzios, Fiji, Capri, Mykonos, Delos e Vila Franca)

IMPORTANTE

As bordas da banheira nunca deverão ser apoiadas em paredes laterais de modo que ocorra sobrepeso da banheira sobre as mesmas.

A banheira deve ser primeiramente posicionada e fixada no piso do local de instalação de modo que fique apoiada somente sobre sua própria base externa no fundo. Posteriormente paredes laterais de alvenaria poderão ser erguidas junto às laterais da base da banheira até encostarem na face interna da borda (considerando-se com acabamento). Da mesma forma outros materiais para fechamento das laterais da banheira poderão ser utilizados, desde que somente encostem-se à face interna da borda da banheira e não sirvam de apoio para a banheira escorando suas bordas.

A vedação ao redor da borda da banheira deve ser feita aplicando-se borracha de silicone em quantidade adequada para vedar a fresta existente entre revestimento sob a borda e face interna da borda da banheira.

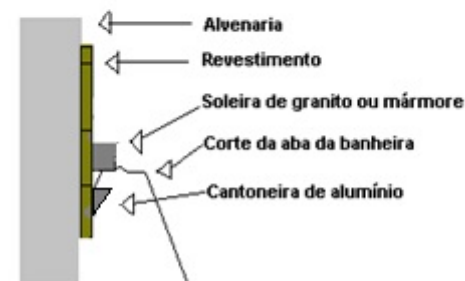
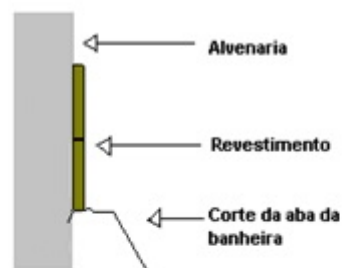
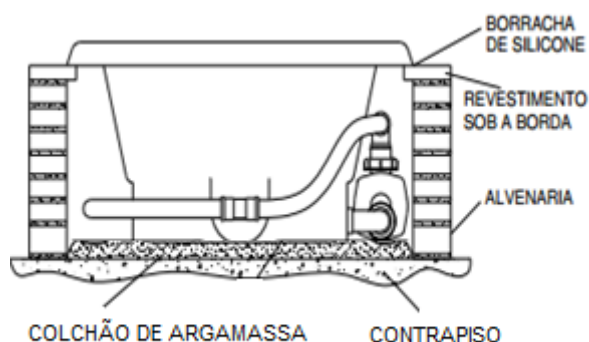
Para banheiras instaladas com laterais encostadas em paredes ou dentro de box, calços de apoio de material rígido, como cantoneiras de alumínio poderão ser fixados na parede na altura da parte inferior da borda de modo à somente encostar-se à borda, sem forçá-la ou empurrá-la para cima.

Nesses casos, a vedação ao redor da borda da banheira encostada na parede deve ser feita aplicando-se borracha de silicone em quantidade adequada para vedar a fresta existente entre revestimento da parede e borda da banheira.

Recomenda-se utilizar borracha de silicone de marcas tradicionais, adquirida em casas especializadas em material hidráulico. O modo de aplicação, quantidade aplicada e tempo de secagem deve ser o indicado pelo fabricante no rótulo ou instruções do produto.

Se possível procure embutir a aba da banheira um pouco para dentro da alvenaria, fazendo com que desta forma o revestimento caia em cima da aba da banheira.

Se isto não for possível coloque um arremate, espécie de soleira de granito ou mármore colada na parede e na aba da banheira.



IMPORTANTE

Nunca tente prender, fixar ou colar nenhum elemento junto ao corpo da banheira. Isto poderá danificar seriamente a banheira e não será coberto pela garantia do produto.

3.7 NIVELAMENTO DA BANHEIRA NO LOCAL ONDE SERÁ INSTALADA

O nivelamento da banheira é feito com a mesma posicionada no local onde será instalada tomando-se a superfície plana das bordas como referência e sempre após a montagem do tubo de interligação do dreno ao ladrão.

OBSERVAÇÃO: recomenda-se sempre um leve desnivelamento em direção ao ralo pra evitar sobras de água dentro da banheira.

4. ÁREA DE ACESSO AOS COMPONENTES INTERNOS

Todos os modelos de banheira (com exceção das banheiras para imersão) possuem tubulação e/ou acessórios hidráulicos montados em seu espaço inferior, delimitado pela parede externado corpo da banheira, face interna da borda, base e paredes ou painéis de fechamento externos.

Figura Ilustrativa

Dependendo do modelo da banheira, além da tubulação e acessórios hidráulicos, componentes elétricos como quadro de comando, bomba de hidroterapia, aquecedor, cromoterapia, poderão estar localizados na parte frontal de acesso à banheira (geralmente o maior lado) ou em uma das laterais da banheira (“pés” ou “cabeceira”).

Para que se tenha fácil acesso aos componentes internos durante a instalação e em caso de manutenção, a banheira deverá ser posicionada em seu local de instalação com componentes internos voltados para a parte frontal ou lateral de acesso da banheira.

Nesta parte inferior da banheira, deverá ser previsto um fechamento através de painéis fixados em guarnições por meio de parafusos ou encaixes, para que sejam removidos e posteriormente recolocados em caso de necessidade de acesso aos componentes internos da banheira.



O painel pode ser confeccionado no mesmo material utilizado para fazer o revestimento no entorno da banheira, desde que respeitadas as medidas mínimas. As medidas mínimas deverão ser de 40cm de altura e 50cm de comprimento.

À frente dos painéis removíveis, deverá ser previsto um espaço mínimo livre de 0,5 m de largura (ver figura abaixo) para que se possa inspecionar ou efetuar eventuais reparos em componentes internos da banheira sem dificuldades de movimentação. Este espaço livre também deverá ser previsto em instalações do tipo “piso elevado” ou “abaixo do nível do piso”. A correta instalação da banheira de acordo com as instruções contidas neste Manual é de responsabilidade do proprietário. Instalações que impeçam o acesso aos componentes internos, não terão despesas de adequação cobertas pela garantia do produto. Em caso de dúvida, solicite orientação de um profissional qualificado ou entre em contato com o Suporte Técnico Acquamondo através dos meios disponibilizados ao final deste Manual.

IMPORTANTE

A correta instalação da banheira de acordo com as instruções contidas neste Manual é de responsabilidade do proprietário. Instalações que impeçam o acesso aos componentes internos, não terão despesas de adequação cobertas pela garantia do produto. As figuras a seguir ilustram como deve ser instalada a banheira de modo correto para permitir acesso aos componentes internos.

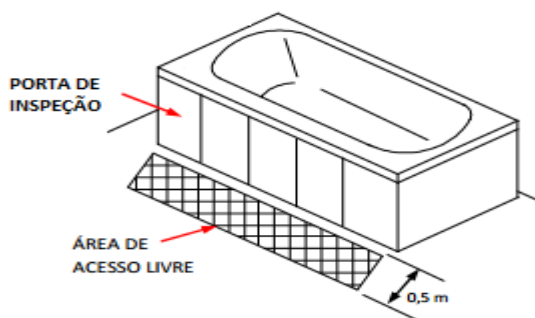


FIGURA ILUSTRATIVA : ÁREAS DE ACESSO PARA BANHEIRAS

IMPORTANTE

A porta de inspeção para o acesso aos equipamentos elétricos pode variar de lugar de acordo com a especificação solicitada pelo cliente e de acordo com a necessidade técnica orientada pela Acquamondo no momento da compra/venda do produto.

4.1 ESPAÇO RESERVADO PARA ÁREA DE ACESSO E ABERTURAS PARA VENTILAÇÃO DE

COMPONENTES INTERNOS EM BANHEIRAS RETANGULARES

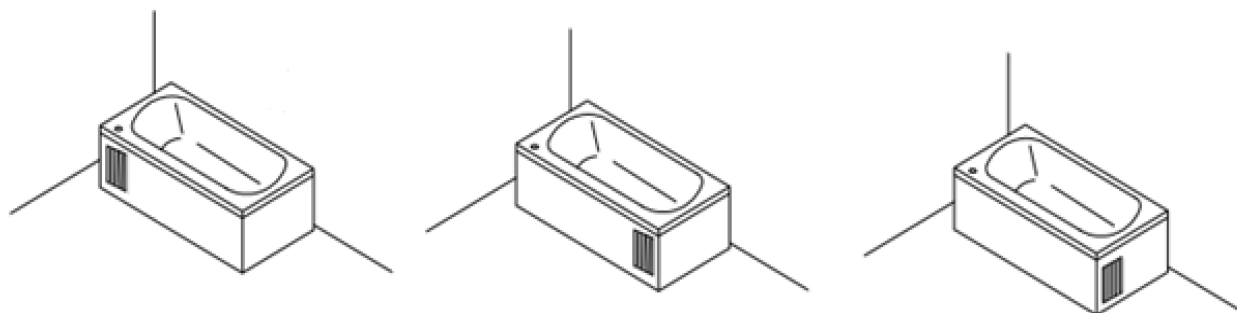


Figura Ilustrativa

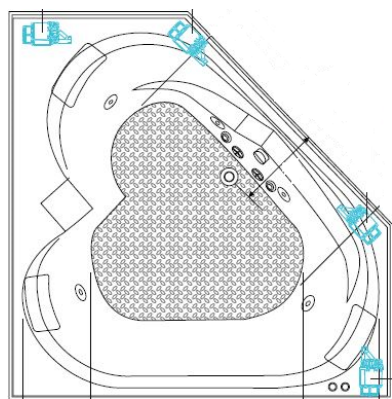
4.2 ESPAÇO RESERVADO PARA ÁREA DE ACESSO E ABERTURAS PARA VENTILAÇÃO DE COMPONENTES INTERNOS EM BANHEIRAS REDONDAS E DE CANTO

Banheiras redondas e de canto também possuem posição de motobomba que pode variar conforme o projeto.

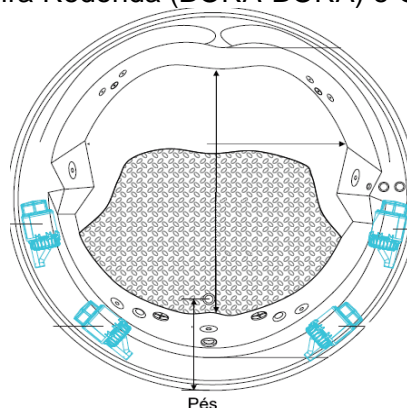
Os demais acessórios e equipamentos internos opcionais como quadro de comando, aquecedor e outros estão instalados sempre próximos à motobomba.

Observe visualmente a posição da motobomba e equipamentos para que uma área de acesso adequada, instalação de portas ou placas removíveis para acesso à parte interna da banheira e aberturas para ventilação de equipamentos elétricos sejam previstos no local de instalação, conforme figuras ilustrativas abaixo:

Banheira de Canto (SANCHO)



Banheira Redonda (BORA-BORA) e OFURÔ VILA FRANCA

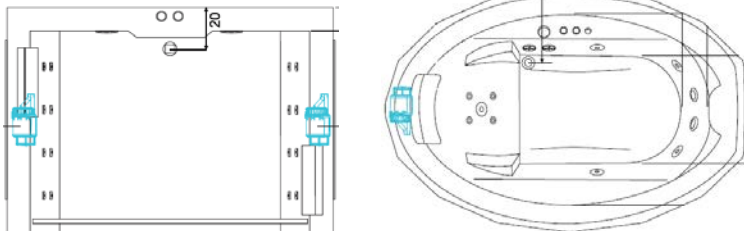


4.3 ESPAÇO RESERVADO PARA ÁREA DE ACESSO COMPONENTES INTERNOS EM BANHEIRAS COM FECHAMENTOS LATERAIS DE FÁBRICA. Modelos Amalfi, Capri, Fiji, Mykonos, Delos e Vila Franca (ver item 4.3.1) Búzios (ver item 4.3.2)

Modelos de banheiras com painel de fechamento original de fábrica incorporado ao produto, não necessita a execução de aberturas adicionais para o acesso aos componentes internos da banheira, porém não dispensa a necessidade de deixar **0,5m** livres na lateral em que eles estão instalados para possibilitar a remoção da aba ou da tampa e dar acesso aos componentes.

Banheira CAPRI

Banheira FIJI



4.3.1 CONDIÇÃO ESPECIAL PARA ÁREA DE ACESSO AOS COMPONENTES INTERNOS BANHEIRA MODELO MYKONOS, DELOS e AMALFI

O acesso aos componentes internos deste modelo é feito por baixo da banheira. Necessita-se portanto que o dreno não seja colado ao esgoto, permitindo erguer a banheira em eventual manutenção do sistema de hidromassagem. Utilize um adaptador de 50mm com rosca para fixar um sifão ao dreno da banheira. Este sifão deverá ser encaixado no esgoto (sem colar) com pelo menos 500mm de sobra para evitar que a água transborde durante seu esvaziamento.

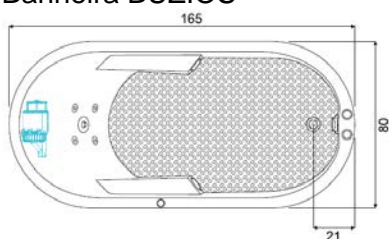
Banheiras MÝKONOS, AMALFI e DELOS



4.3.2 CONDIÇÃO ESPECIAL PARA ÁREA DE ACESSO AOS COMPONENTES INTERNOS BANHEIRA MODELO BÚZIOS

Na banheira modelo BÚZIOS, é necessário que fique totalmente livre uma das laterais em seu comprimento, pois a aba é bipartida neste sentido. Para a sua remoção, o negativo não poderá estar obstruído, tendo em vista que os parafusos que a fixam, estão localizados neste ponto.

Banheira BÚZIOS



5. INSTALAÇÃO ELÉTRICA DE BANHEIRAS DE HIDROMASSAGEM

IMPORTANTE

Banheiras de imersão Acquamondo® não possuem componentes elétricos, portanto não são conectadas à rede elétrica.

Banheiras de hidromassagem Acquamondo® são aparelhos eletrodomésticos estacionários com isolamento classe I, certificadas conforme Portaria 148 2022-INMETRO segundo as Normas ABNT NBR IEC 60335-1 e 60335-2-60.

Depois de instaladas de forma fixa e estável deverão ser ligadas a um circuito contendo dispositivos de interrupção de energia elétrica e proteção contra sobrecargas e choques elétricos, corretamente dimensionados segundo a Norma ABNT NBR 5410.

Posteriormente deverão ser conectadas de forma permanente à rede elétrica e obrigatoriamente a um

sistema de aterramento conforme ABNT NBR 5410 ou ao cabo de aterramento instalado junto ao padrão de entrada de energia elétrica do domicílio, aprovado pela concessionária de distribuição de energia elétrica. Mantenha desligados disjuntores e outros dispositivos de interrupção de energia elétrica das instalações do local ou cômodo onde está localizada a banheira durante todo o processo de instalação elétrica da banheira. Religue-os somente após a conclusão da instalação. A instalação elétrica e aterramento do produto devem ser realizados por profissional qualificado e deverá estar em conformidade com a Norma ABNT NBR5410 e legislação vigente.

Materiais e dispositivos necessários para a instalação elétrica do produto e proteção contra choques elétricos devem ser de marcas tradicionais, adquiridos em casas de material elétrico, em conformidade com certificações exigidas pela lei e de acordo com as especificações mencionadas abaixo.

5.1 REDE ELÉTRICA E ATERRAMENTO

Instalar uma rede elétrica com 3 condutores, sendo 2 fios para ligação da banheira à rede de abastecimento elétrico e 1 fio para ligação da banheira ao fio-terra proveniente do sistema de aterramento junto ao padrão de entrada de energia elétrica domiciliar.

Esta rede deverá ter comprimento suficiente desde o quadro geral de distribuição do domicílio até o ponto de conexão com o cabo de alimentação elétrica da banheira, e deverá ser exclusiva para esta ligação, sem emendas, ou seja, nenhum outro circuito ou equipamento deverá estar conectado a esta fiação além da banheira.

IMPORTANTE

A conexão do fio-terra da banheira ao fio-terra proveniente do sistema de aterramento junto ao padrão de entrada de energia elétrica domiciliar é obrigatória conforme Legislação Brasileira e deverá estar em conformidade com norma ABNT NBR 5410.

O cliente deverá contratar um profissional habilitado para providenciar a instalação de um sistema de aterramento, caso não possua, ou se houver dúvida quanto ao sistema de aterramento existente em sua instalação.

5.1.1 TABELAS DE DIMENSIONAMENTO

A fiação da rede de suprimento de energia elétrica, dispositivos de interrupção e proteção contra sobrecargas e choques elétricos obrigatórios para a banheira, deverão estar em conformidade com requisitos da norma ABNT NBR 5410 e especificações da tabela abaixo com as seguintes variações:

BANHEIRA DE HIDROMASSAGEM CONVENCIONAL

TENSÃO	POTÊNCIA	FIOS	DISJUNTO R	INTERRUPTOR DIFERENCIAL (DR) Para Corrente Diferencial Residual Máxima 30mA
220V	750W	2,5 mm ²	10A	10 ^a

BANHEIRA DE HIDROMASSAGEM COM AQUECEDOR

TENSÃO	POTÊNCI A	FIOS	DISJUNT OR	INTERRUPTOR DIFERENCIAL (DR) Para Corrente Diferencial Residual Máxima 30mA
220V	5750W	6 mm ²	40A	40 ^a

BANHEIRA DE HIDROMASSAGEM COM CROMOTERAPIA

TENSÃO	POTÊNCIA	FIOS	DISJUNTO R	INTERRUPTOR DIFERENCIAL (DR) Para Corrente Diferencial Residual Máxima 30mA
220V	754W	2,5 mm ²	10A	10 ^a

BANHEIRA DE HIDROMASSAGEM COM AQUECEDOR E CROMOTERAPIA

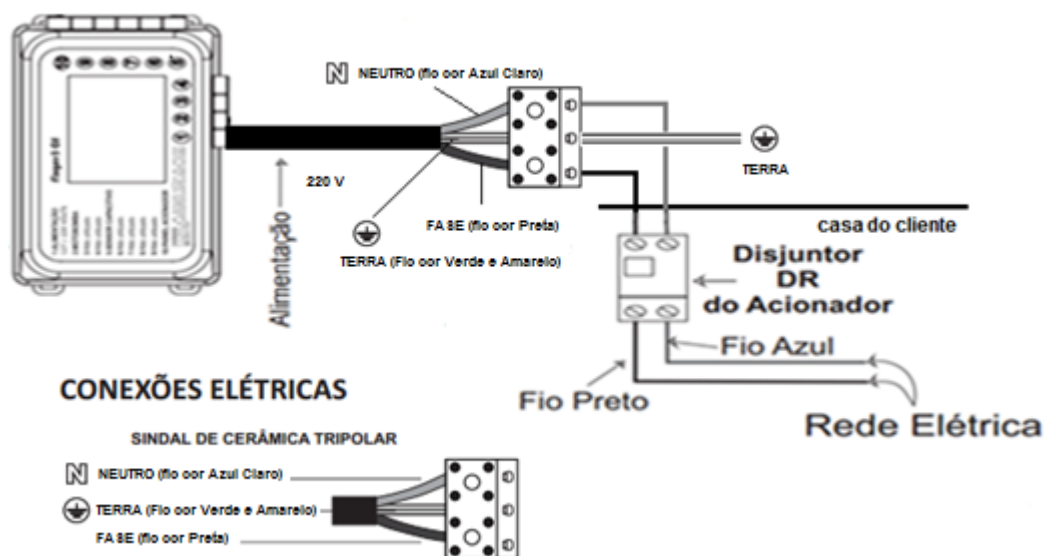
TENSÃO	POTÊNCIA	FIOS	DISJUNTOR	INTERRUPTOR DIFERENCIAL (DR) Para Corrente Diferencial Residual Máxima 30mA
220V	5754W	6 mm ²	40A	40 ^a

5.1.2 CONEXÃO DA BANHEIRA CONVENCIONAL A FIAÇÃO DA REDE ELÉTRICA E OPERAÇÃO

5.1.2.1 CONEXÃO DA BANHEIRA CONVENCIONAL

A bitola dos fios de entrada até o quadro de distribuição e a chave geral de proteção depende da carga geral do imóvel. Esse dimensionamento, bem como o do circuito do acionador e da motobomba, deverão ser feitos por pessoa qualificada. (Obs. Ver TABELA DE DIMENSIONAMENTO Cap. 5.1.1 BANHEIRA DE HIDROMASSAGEM CONVENCIONAL).

Para ligar os fios de Energia Elétrica e Fio Terra do Acionador siga o esquema indicado na figura abaixo:



O Fio terra deverá ser sempre aterrado conforme norma NBR 5410. Nunca instale o acionador sem ligar o Fio Terra. (Ver item 3.4 – aterramento)

A NBR 5410 (Instalações Elétricas de Baixa Tensão) determina a instalação de um disjuntor DR exclusivo para o circuito do acionador, com corrente diferencial de 30mA e corrente nominal conforme consumo do circuito.

IMPORTANTE: O acionador e a motobomba devem estar em local de fácil acesso, ventilado e que não receba água externa direta (chuva, etc.).

5.1.2.2 VISTA DO ACIONADOR INSTALADO NA BANHEIRA

1. Fonte do Acionador (posição meramente ilustrativa)

2. Cabos de alimentação
3. Cabos de alimentação da motobomba
4. Motobomba
5. Sensor de nível
6. Painel de controle do acionador
7. Bocal de saída do jato de água
8. Bocal de captação (sucção) de água da banheira
9. Piso de apoio da banheira (não acompanha o produto)
10. Banheira de hidromassagem

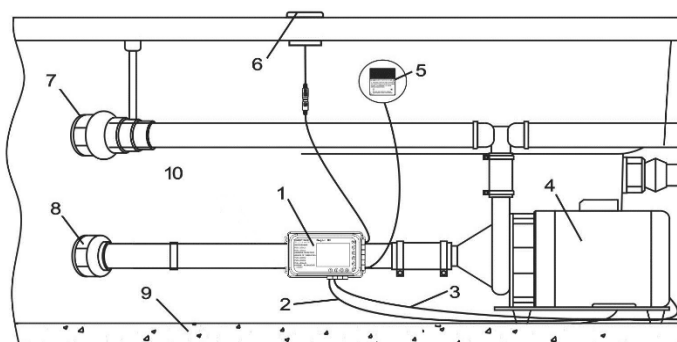



Figura 01

5.1.2.3 OPERAÇÃO DA BANHEIRA CONVENCIONAL

Funções do Painel de Controle

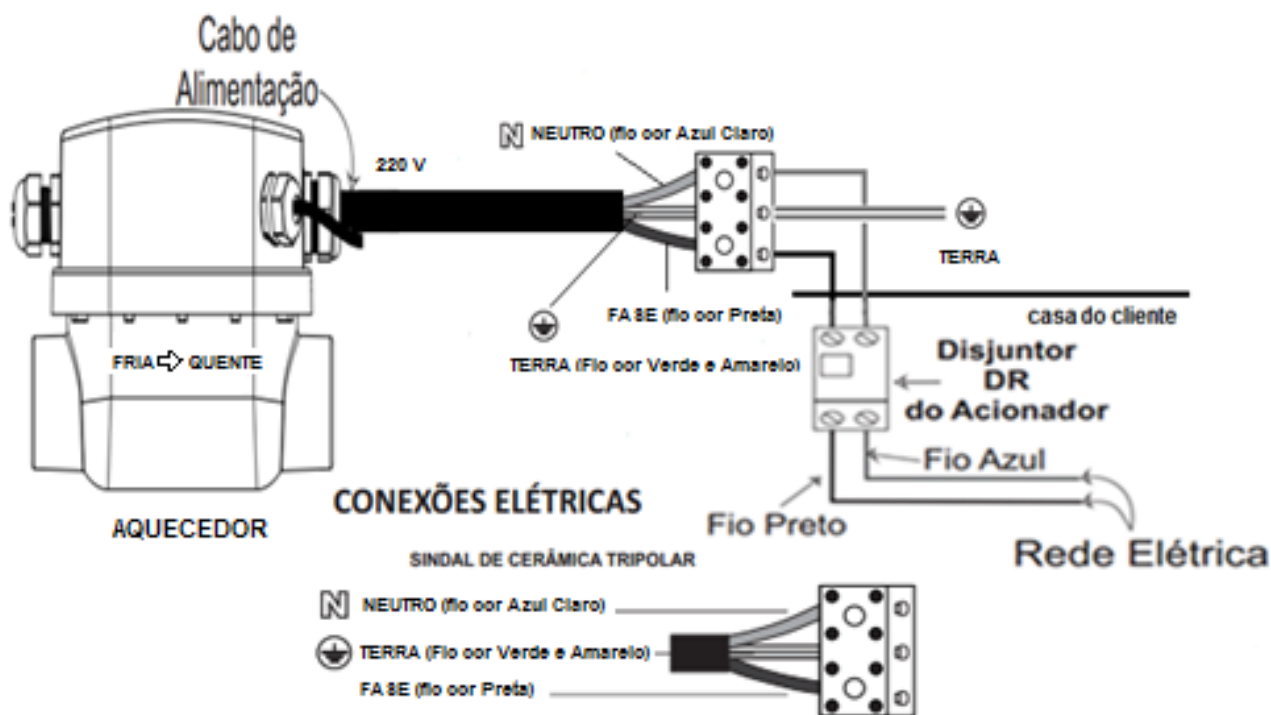
1. Tecla **HIDRO** - Liga e desliga a motobomba.
2. LED  - Indica quando a motobomba está ligada.




5.1.3 CONEXÃO DA BANHEIRA COM AQUECEDOR A FIAÇÃO DA REDE ELÉTRICA E OPERAÇÃO

5.1.3.1 CONEXÃO DA BANHEIRA COM AQUECEDOR

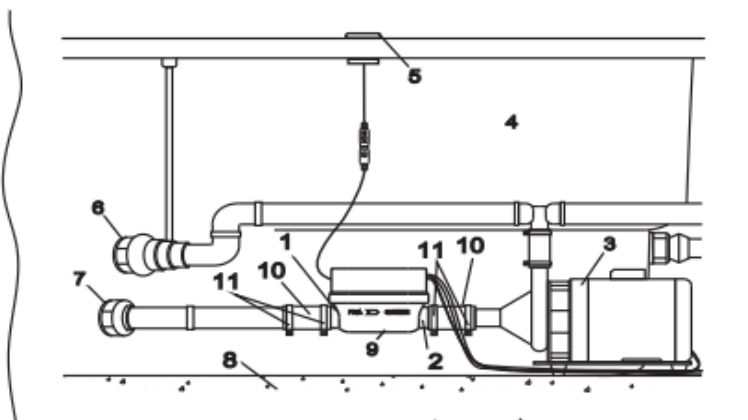
A bitola dos fios de entrada até o quadro de distribuição e a chave geral de proteção depende da carga geral do imóvel. Este dimensionamento deverá ser feito por pessoa qualificada. (Obs. Ver TABELA DE DIMENSIONAMENTO Cap. 5.1.1 BANHEIRA DE HIDROMASSAGEM COM AQUECEDOR).



 O Fio Terra deverá ser sempre aterrado conforme norma NBR 5410. Nunca instale o Aquecedor sem ligar o Fio Terra. A NBR 5410 (Instalações Elétricas de Baixa Tensão) determina a instalação de um disjuntor DR exclusivo para o circuito do aquecedor digital, com corrente diferencial de 30 mA e corrente nominal conforme consumo do circuito.

5.1.3.2 VISTA DA BANHEIRA MONTADA COM AQUECEDOR

1. Entrada de água do Aquecedor
2. Saída de água do Aquecedor
3. Motobomba
4. BANHEIRA
5. Painel de controle
6. Bocal de saída do jato d'água
7. Bocal de captação (sucção) de água da BANHEIRA
8. Piso de apoio da BANHEIRA (não acompanha o produto)
9. Aquecedor
10. Mangote
11. Abraçadeiras






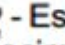
5.1.3.3 OPERAÇÃO DA BANHEIRA COM AQUECEDOR

A série de Aquecedores Digitais oferecem praticidade e simplicidade ao usuário, contando com painel autoexplicativo ele também auto executa algumas funções, entre elas podemos destacar o desligamento do aquecedor quando o mesmo atinge a temperatura programada.





O Aquecedor Digital pode ser programado para aquecer e manter a temperatura da água entre 21°C e 40°C, ou seja, o usuário pode escolher a temperatura que julgar agradável.





Funções do Painel de Controle

1. Display - mostra a temperatura atual.
2. Tecla  - Liga e desliga todo o sistema (modo Stand-by).
3. Tecla  - Liga/desliga a motobomba.
4. Teclas **Aquecedor**  - Permitem programar a temperatura da água entre 21°C e 40°C.
5. Monitor de aquecimento  - Este símbolo indica quando o aquecedor está ligado, durante o processo de aquecimento.

PARAAJUSTAR A TEMPERATURA SIGA AS INSTRUÇÕES A SEGUIR:

- Ligue o aquecedor ;
- Ligue a hidro , pois o aquecedor não liga se a motobomba/hidro estiver desligada;
- Ajuste a temperatura desejada pressionando a tecla  aumentando ou  diminuindo a temperatura programada;

Quando pressionada a tecla  o display deixa de indicar a temperatura real da água na tubulação e passa a mostrar a temperatura programada. Aproximadamente dois segundos após o último toque na tecla  o display volta a indicar a temperatura real da água.



Para desligar apenas o aquecedor programe a temperatura abaixo de 21°C ou abaixo da temperatura real da água. Após desligado o aquecedor aparece a mensagem **of** no display por alguns instantes conforme mostra a Figura 10.

IMPORTANTE PARA SUA SEGURANÇA

Para evitar riscos de choque elétrico, o fio terra deste equipamento deve ser conectado a um sistema de aterramento conforme normas da NBR-5410. A instalação elétrica e o sistema de aterramento para este equipamento devem ser executados por pessoas qualificadas.

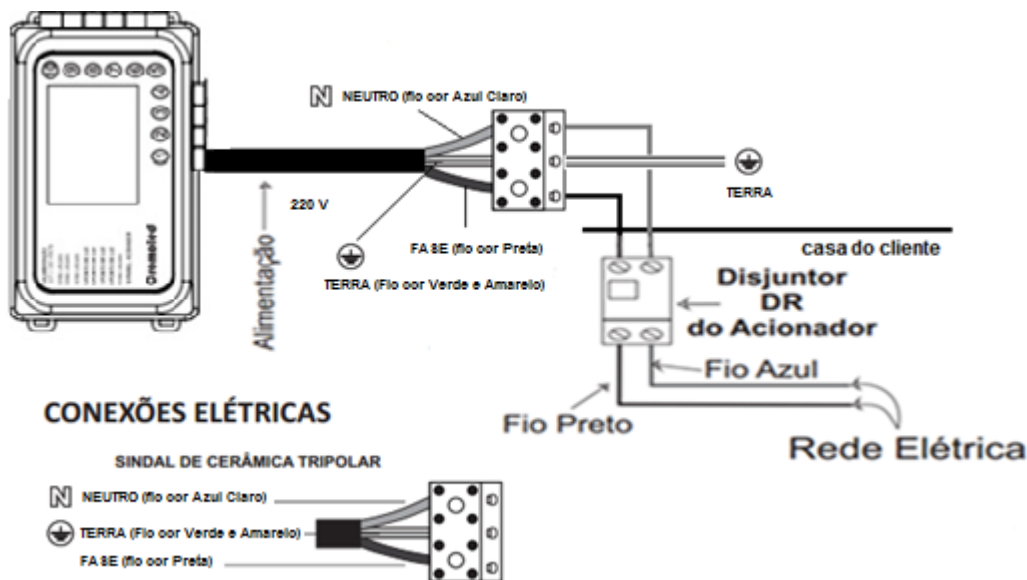
5.1.4 CONEXÃO DA BANHEIRA COM CROMOTERAPIA A FIAÇÃO DA REDE ELÉTRICA E OPERAÇÃO

5.1.4.1 CONEXÃO DA BANHEIRA COM CROMOTERAPIA

Inicialmente deve-se fazer a ligação do sistema de hidromassagem (conforme o item 5.2.1).

Para ligar o sistema de iluminação até o quadro de distribuição de energia do imóvel, utilize um circuito exclusivo com fios sem emendas e com as características especificadas no quadro abaixo:

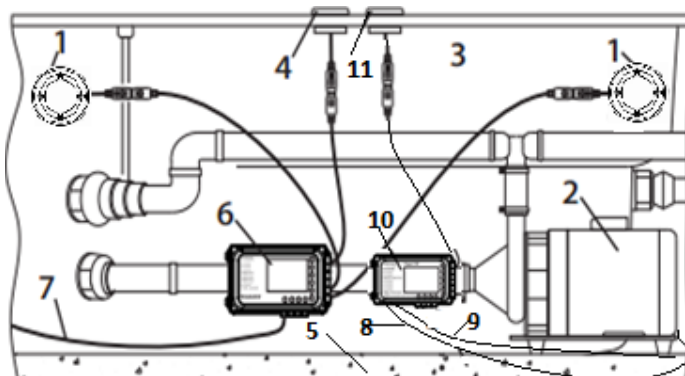
A bitola dos fios de entrada até o quadro de distribuição e a chave geral de proteção depende da carga geral do imóvel. Este dimensionamento deverá ser feito por pessoa qualificada. (**Obs. Ver TABELA DE DIMENSIONAMENTO Cap. 5.1.1 BANHEIRA DE HIDROMASSAGEM COM CROMOTERAPIA**).



⚠ IMPORTANTE PARA SUA SEGURANÇA: para evitar riscos de choque elétrico, o fio terra deste equipamento deve ser conectado a um sistema de aterramento conforme normas da NBR-5410. A instalação elétrica e o sistema de aterramento para este equipamento devem ser executados por pessoas qualificadas.

5.1.4.2 VISTA DA CROMOLED INSTALADA NA BANHEIRA

1. Ponto de iluminação (posição meramente ilustrativa)
2. Motobomba
3. Banheira de hidromassagem
4. Painel de controle da cromoterapia
5. Piso de apoio da banheira (não acompanha o produto)
6. Fonte do Cromoled (posição meramente ilustrativa)
7. Cabo de alimentação do cromoled
8. Cabos de alimentação
9. Cabos de alimentação da motobomba
10. Fonte do acionador da motobomba (posição meramente ilustrativa)
11. Painel de controle do acionador

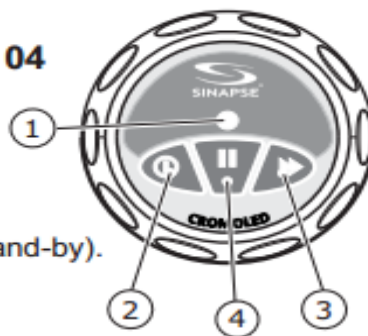


IMPORTANTE: Instale o Cromoled, em local de fácil acesso, ventilado e que não receba água direta (chuva, etc.).

5.1.4.3 OPERAÇÃO DA BANHEIRA COM CROMOTERAPIA

Funções do Painel de Controle

Figura 04



1. LED - indica quando o sistema está ligado.
2. Tecla - Liga e desliga todo o sistema (modo Stand-by).
3. Tecla - Seleciona a cor e efeito desejado.
4. Tecla - Pausa o sistema impedindo o avanço de cores e efeitos.

Siga as orientações abaixo para fixar a cor desejada:

1º Pressione a tecla iluminação.

2º Aguarde a mudança de cor ou efeito automaticamente até obter a cor ou efeito desejado, ou pressione a tecla avança, selecionando manualmente a cor ou efeito.

3º Pressione novamente a tecla iluminação, pausando na cor ou no efeito desejado.

Para desligar a iluminação basta pressionar mais uma vez a tecla iluminação.

5.1.5 CONEXÃO DA BANHEIRA COM AQUECEDOR E CROMOTERAPIA A FIAÇÃO DA REDE ELÉTRICA E OPERAÇÃO

5.1.5.1 CONEXÃO DA BANHEIRA COM AQUECEDOR E CROMOTERAPIA

Siga as instruções dos itens: 5.1.3.1 e 5.1.4.1

A bitola dos fios de entrada até o quadro de distribuição e a chave geral de proteção depende da carga geral do imóvel. Este dimensionamento deverá ser feito por pessoa qualificada. (Obs. Ver TABELA DE DIMENSIONAMENTO Cap. 5.1.1 BANHEIRA DE HIDROMASSAGEM COM AQUECEDOR E CROMOTERAPIA).

O fio terra deverá ser sempre aterrado conforme norma NBR 5410. Nunca instale o aquecedor sem ligar o Fio Terra. A NBR 5410 (Instalações Elétricas de Baixa Tensão) determina a instalação de um disjuntor DR exclusivo para o circuito do aquecedor digital, com corrente diferencial de 30 mA e corrente nominal conforme consumo do circuito.

5.1.5.2 VISTA DA CROMOLED E AQUECEDOR INSTALADOS NA SUA BANHEIRA

1. Ponto de iluminação (posição meramente ilustrativa)

2. Fonte do Cromoled (posição meramente ilustrativa)

3. Motobomba

4. Aquecedor

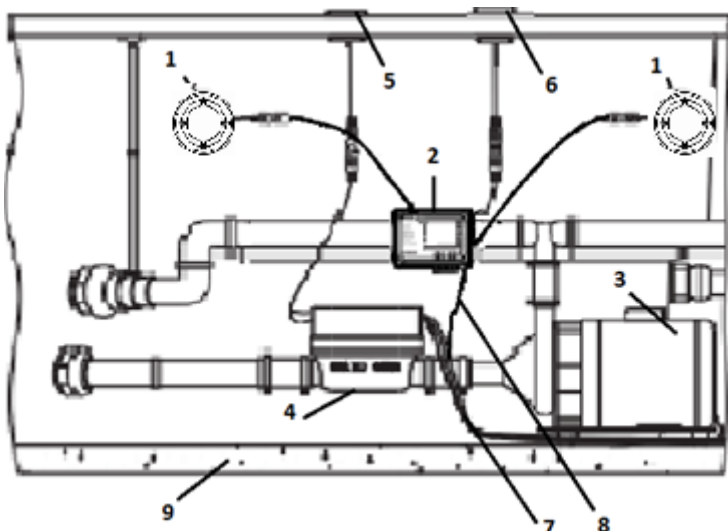
5. Painel de controle do Aquecedor

6. Painel de controle do Cromoled

7. Cabo de Alimentação do Aquecedor

8. Cabo de Alimentação do Cromoled

9. Piso de apoio da BANHEIRA (não acompanha o produto)



5.1.5.3 OPERAÇÃO DA BANHEIRA COM AQUECEDOR E CROMOTERAPIA

Siga as instruções dos itens: 5.1.3.3 e 5.1.4.3

5.1.6 ATERRAMENTO (não é de responsabilidade da empresa a elaboração do sistema de aterramento)

O sistema de aterramento é a maneira mais segura de se evitar choques elétricos.

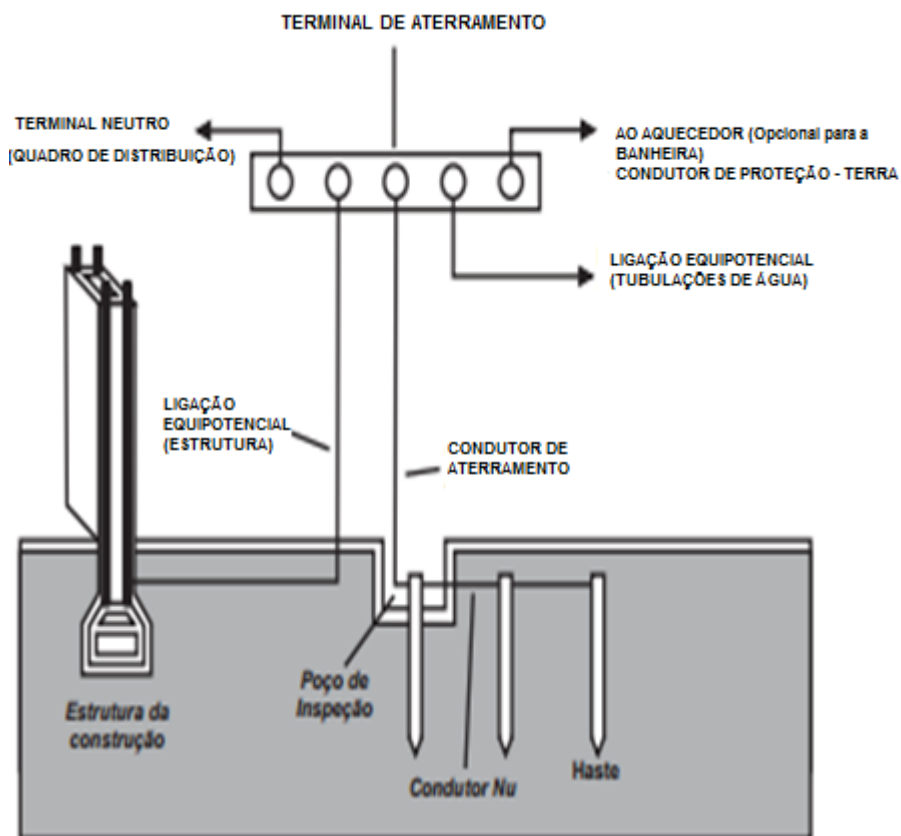
Para tanto, é necessário que seja feito corretamente por pessoas qualificadas.

Um bom sistema de aterramento pode ser obtido por meio da instalação de uma ou mais hastes metálicas no solo, de forma a se obter, conforme determina a norma NBR 5410, uma impedância máxima de 10 Ohm (Figura ao Lado).

O fio terra, ou o condutor de proteção deve sempre ser conectado no terminal de aterramento do quadro de distribuição.

Se sua instalação não dispõe de fio terra, providencie.

O neutro da rede elétrica não pode ser utilizado diretamente como terra.



Em caso de dúvidas, entre em contato com a companhia distribuidora de energia de sua região.

6. CONSERVAÇÃO E MANUTENÇÃO

Para a manutenção normal, utilize produto de limpeza neutro. Jamais use produtos abrasivos (saponáceos, palha de aço, etc.), pois podem riscar a banheira, danificando o seu acabamento.

Limpeza do casco: não utilize pastas de limpeza ou outro produto químico ou abrasivo, utilize somente pano úmido e detergente líquido neutro.

Limpeza do piso antiderrapante: usar escova de nylon com sabão neutro.

A aplicação periódica de polidor de cera automotiva manterá o brilho da mesma, protegendo o revestimento.

Em caso de pequenos riscos, use lixa d'água 600 e aplique a cera automotiva até voltar o brilho original.

Para limpeza dos acabamentos cromados simplesmente enxágue-os com água limpa. Para secá-la faça uso de um pano de algodão ou flanela.

Caso seja necessário um polimento, utilize ceras automotivas e de brilho com uma flanela limpa e seca.

Recomendamos uma limpeza na tubulação a cada 3 ou 4 meses, para remover resíduos de banho acumulados. Encha a banheira com água quente, com menos de 40°C, coloque duas colheres de detergente comum e faça-a funcionar por 5 ou 10 minutos.

O nível mínimo de água na banheira para a hidromassagem deve ser de 20mm acima dos jatos mais altos.

Nunca acione o motor sem água na banheira. Não execute as operações deste manual com ferramentas impróprias. Verifique a tensão da rede elétrica antes de conectar qualquer fio. Em caso de mau funcionamento, após a instalação completa da banheira procure um técnico especializado.

6.1 VALORES IDEAIS DE pH PARA A SUA BANHEIRA

Fazer a manutenção da água a mantêm saudável e isenta de microrganismos, bactérias, materiais orgânicos e outros contaminantes que causam vários tipos de doenças e aceleram a deterioração da água, causando cores e odores desagradáveis.

É necessário fazer a troca da água de forma bem frequente, principalmente, após utilizações mais intensas e com a temperatura da água elevada. Nestes casos você vai perceber que é mais fácil esvaziar a banheira e limpá-la.

O ideal é realizar o ciclo de esvaziamento/limpeza todos os dias, especialmente quando forem utilizados sais ou outros produtos durante a hidromassagem. Se for identificado mau cheiro, após um período sem uso, encha a banheira até cobrir os jatos e realize o ciclo de limpeza/esvaziamento antes de utilizá-la, mantendo assim, sempre ótimas condições higiênicas.

Não utilize cloro na sua banheira. O cloro é muito agressivo para os materiais de acabamento da banheira e incômodo para sua utilização, principalmente, quando a água é aquecida a temperaturas elevadas.

O pH (potencial de hidrogênio) é uma medida que informa se a água está ácida (pH baixo), neutra (pH = 7,0) ou alcalina (pH alto). A escala de pH varia de 0 a 14,0.

Quando o pH estiver baixo (abaixo de 7,4), poderá ocorrer à rápida degradação do cloro existente na água (comprometendo sua ação desinfetante e aumentando sua demanda), corrosão de superfícies metálicas e irritação dos olhos.

Quando o pH estiver alto (acima de 7,6), poderá ocorrer à redução da eficácia do cloro existente na água (comprometendo sua ação desinfetante), formação de incrustações, irritação dos olhos e turvação da água.

O ideal seria um pH entre 7,4 e 7,6.

Manter o pH dentro da faixa ideal proporciona maior conforto aos banhistas e segurança para os equipamentos metálicos. Fazer a medição do pH com fita teste e manter sempre a água renovada é o tratamento mais eficaz.

6.2 ORIENTAÇÕES PARA A DURAÇÃO DO BANHO E TEMPERATURA

A duração normal de uma hidromassagem é de 15 a 20 minutos, pois são necessários de 5 a 10 minutos para que a revitalização e tonificação comecem a ser notadas. A temperatura da água recomendada é de 36°C aproximadamente.

A duração do tratamento e a temperatura da água estão ligadas ao tipo de tratamento, às condições físicas ou aos hábitos e preferências de cada pessoa. Como recomendação geral tem-se:

Temperatura	Duração
34 a 36°C	20min
36 a 38°C	15min
38 a 40°C	10min

6.3 BANHEIRAS COM O OPCIONAL CASCATA

As banheiras com o opcional, cascata, possuem em sua borda superior uma válvula reguladora de fluxo, que permite o controle do fluxo da cascata para +/- . Mesmo na posição mínima, é possível que haja um gotejamento na cascata, em virtude da pressão da água.


7. INSTRUÇÕES DE SEGURANÇA





! CUIDADO - Interruptores, tomadas, dispositivos de seccionamento, interrupção e proteção contra sobrecargas e choques elétricos, quadros de distribuição elétrica, caixas de passagem e qualquer outro aparelho ou utilitário energizado eletricamente ou que contenha componentes energizados em seu interior, devem ser situados a partir de um raio horizontal distante 60 cm de qualquer extremidade da banheira. Caso estiverem localizados a menos de 3 m da banheira, suas linhas de suprimento elétrico devem estar protegidas por dispositivo DR de alta sensibilidade para corrente diferencial-residual máxima 30 mA.





! CUIDADO - Conforme a Norma NBR 5410 da ABNT, o circuito de alimentação da banheira deverá estar protegido por dispositivo DR de alta sensibilidade (corrente diferencial-residual/nominal não superior a 30 mA).


 CUIDADO - Recomendamos às pessoas com cabelos longos (abaixo dos ombros) prendê-los à altura da nuca, ou não aproximá-los do dispositivo de sucção, para evitar que sejam sugados.


 CUIDADO - Não abasteça a banheira com água acima de 40°C para evitar queimaduras nos usuários e danos ao equipamento.


 CUIDADO - Este aparelho não se destina à utilização por pessoas (inclusive crianças) com capacidades físicas, sensoriais ou mentais reduzidas, ou por pessoa com falta de experiência e conhecimento, a menos que tenham recebido instruções referente à utilização do aparelho ou estejam sob a supervisão de uma pessoa responsável pela sua segurança.


 CUIDADO - Crianças devem estar sempre vigiadas para assegurar que elas não estejam brincando com o aparelho e para que não corram risco de afogamento.

 CUIDADO - Toda a instalação elétrica e o aterramento da banheira deverão ser efetuados conforme Norma NBR5410 da ABNT.

 CUIDADO - Não utilize a banheira se a grade do dispositivo de sucção não estiver instalada.

 CUIDADO - Não acione a bomba de hidroterapia e o aquecedor se o nível da água não estiver acima dos dispositivos de hidroterapia. Se a bomba e o aquecedor funcionarem sem água poderão sofrer danos irreversíveis e causar início de incêndio.

 Recomenda-se que a máxima pressão da entrada de água (abastecimento da banheira), não seja maior que 400.000 Pa (pascals).

 A mínima pressão de entrada de água, (abastecimento da banheira) não interfere no funcionamento do equipamento, apenas no tempo de enchimento da mesma.

 **IMPORTANTE**

A instalação da banheira deve ser feita por profissional qualificado contratado pelo cliente, seguindo-se todas as instruções e recomendações deste Manual em todas as etapas da instalação.

GARANTIA

Os produtos ACQUAMONDO® são garantidos, contra defeitos de fabricação, por um período de 1 (um) ano incluído o período da garantia legal (primeiros noventa dias – LEI Nº 8.078 de 11/09/1990). O período da garantia entrará em vigência no momento da emissão da nota fiscal, independente da data da instalação da banheira. A garantia compreende a substituição de peças no reparo de defeitos de fabricação devidamente constatados pela fabricante e/ou quando o produto apresentar defeito que o torne impróprio ou inadequado para o uso ou consumo a que se destina.

A Acquamondo® por não oferecer serviços de instalação e/ou assentamento de produtos, não se responsabiliza pelos defeitos ou problemas decorrentes da instalação e/ou assentamento dos mesmos.

A garantia não cobre despesas referentes à remoção, transporte dos produtos até a fábrica da Acquamondo® ou ao local de assistência técnica determinado por ela e reinstalação do produto, bem como quaisquer outras despesas que não aquelas compreendidas na substituição de peças no reparo de defeitos de fabricação.

Esta garantia fica totalmente invalidada se:

- O produto não possuir a necessária nota fiscal de compra;
- O defeito eventualmente apresentado for ocasionado pelo Consumidor ou Terceiros estranhos ao fabricante;
- Não tiverem sido seguidas, na instalação e na operação do produto, as recomendações que constam do Manual de Instruções que acompanha o produto;
- O produto tiver sofrido modificações, danos ou tenha sido utilizado de forma não compatível com o fim a que se destina;
- Forem utilizadas peças adaptadas, não originais ou inadequadas;
- For realizada limpeza inadequada do produto com utilização de saponáceos, produtos químicos e abrasivos, solventes, palha de aço, esponja dupla face e outros semelhantes que venham causar danos ao produto;
- Instalação e/ou assentamento inadequado (s) ou fora das orientações técnicas estabelecidas pela Acquamondo® no manual que acompanha o produto;
- Forem constatados danos causados no produto proveniente de quedas acidentais, uso e manuseio inadequado;
- O produto for, alterado, adulterado, fraudado, ajustado, corrompido, violado ou consertado por pessoa não autorizada pela Acquamondo®;
- For utilizada água de locais que apresentem impureza e substâncias agressivas que venham a comprometer ou causar o mau funcionamento do produto;
- Forem encontrados objetos estranhos no interior do produto tais como: tecidos, pedras, resíduos de construção, areia, cimento, cola e outros que venham comprometer ou causar o mau funcionamento do produto;
- For constatada falta de limpeza e higiene ou não realização dos procedimentos de manutenção indicados no manual de instruções;
- Decorrentes da operação do produto sem a mínima quantidade de água recomendada;
- Para efeitos desta garantia, necessário se faz apresentar a nota fiscal de compra. Recomendamos anotar abaixo os dados que seguem, os quais se encontram na etiqueta fixada no produto e na nota fiscal.

Modelo no produto _____ Número de Série do produto _____
Número da nota fiscal _____ Data de emissão da nota fiscal _____

ACQUAMONDO INDÚSTRIA E COMÉRCIO DE BANHEIRAS LTDA.
Rua Antônio Michelin, 1065
CEP 95700-670 BENTO GONÇALVES RS

Suporte Técnico Acquamondo®
(54)3453-1667

acquamond@acquamondo.com.br – www.acquamondo.com.br



Acquamondo Indústria e Comércio de Banheiras Ltda.
Rua Antônio Michelin, 1065 – CEP 95700-670 Bento Gonçalves RS
www.acquamondo.com.br